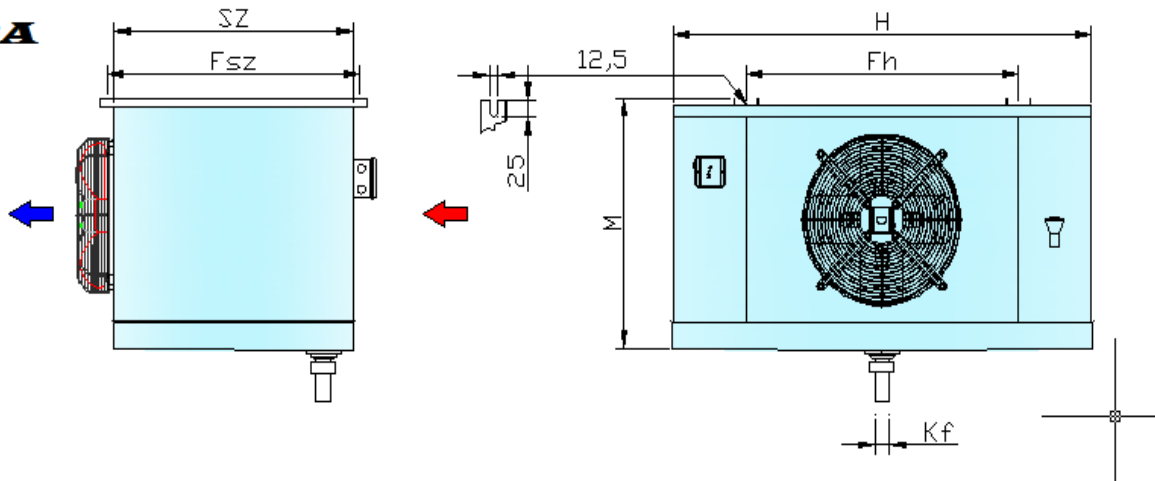


# IT-SZ SZÍVOTT ÜZEMŰ MENNYEZETI ELPÁROLOGTATÓK

**BORA**



Típus	Hűtő teljesítmény		Hűtőfelület	Légáram	Csőtérifogat	Ventilátor			Elpárologtató méretei						Elektromos olvasztás 230V/400V			Csőcsatlakozás		Tömeg	
	$t_o - 10^\circ\text{C}$ $\Delta t = 10\text{K}$	$t_o - 30^\circ\text{C}$ $\Delta t = 10\text{K}$				$\emptyset$	Motor teljesítmény	Feszültség	H	SZ	M	$F_h$	$F_{sz}$	$K_f$	hűtőblokk	cseptálca	együtt	folyadék $\emptyset$	szívó $\emptyset$	Alumínium	KOR
IT-SZ 4 mm	kW		m <sup>2</sup>	m <sup>3</sup> /h	dm <sup>3</sup>	mm	W	V	mm	mm	mm	mm	mm	mm	mm	mm	mm	mm	mm	kg	kg
56-2-482 B4 E	48.19		216.5	15800	31.6	560	1800	400	2370	480	890	2030	550	32**	16/1200	2/1200	21600	42	54	206	221

**Hőcserélő anyaga:** speciális rézcsövek, alumínium lamellák

**Burkolat:** natur alumínium, porszórt, illetve korrózióálló acél lemez

**Csőosztás:** 40x34.64mm,  $\emptyset$  12x0,32 mm belül bordázott rézcső

\*A cseptálca leolvastás nem tartozéka az elpárologtatónak, csak opcióként rendelhető

\*\*Mirelit elpárologtatónál  $\emptyset$ 40 a kifolyó